

圧倒的なスピードで
ウォークスルーを実現。
顔認証の新たな次元へ。

8インチ顔認証端末XFR-01は
入退室管理システム
X-LINE専用の顔認証リーダーです。



8インチ 顔認証端末

XFR-01

認証速度 高速0.2秒

認証精度 正確99%

登録件数 驚き10万

顔認証
速度

0.2秒以内の顔認証速度

- 顔の認証距離は0.5~2m
- 顔の認証速度は0.2秒以内

顔認証
精度

99%以上の顔認証精度

- マスク着用でも認証可能
- 顔認証の精度は99%以上 ※画質品質が十分な場合

顔
登録数

10万件の顔登録件数

- 顔は専用ツールで簡単登録
- 顔の登録件数は最大10万件

認証
結果

表示と音声でご案内

- 照合結果を本体液晶に表示
- 照合結果を音声でご案内

8インチ
画面

見やすいタブレット型

- 各種設定をアイコンで表示
- 設定はタッチパネルで操作

角度
調整

画面の向きを調整可能

- 左右方向に45°、上下方向に15°
- 角度調整金具の使用で調整可能

8インチ 顔認証端末 XFR-01

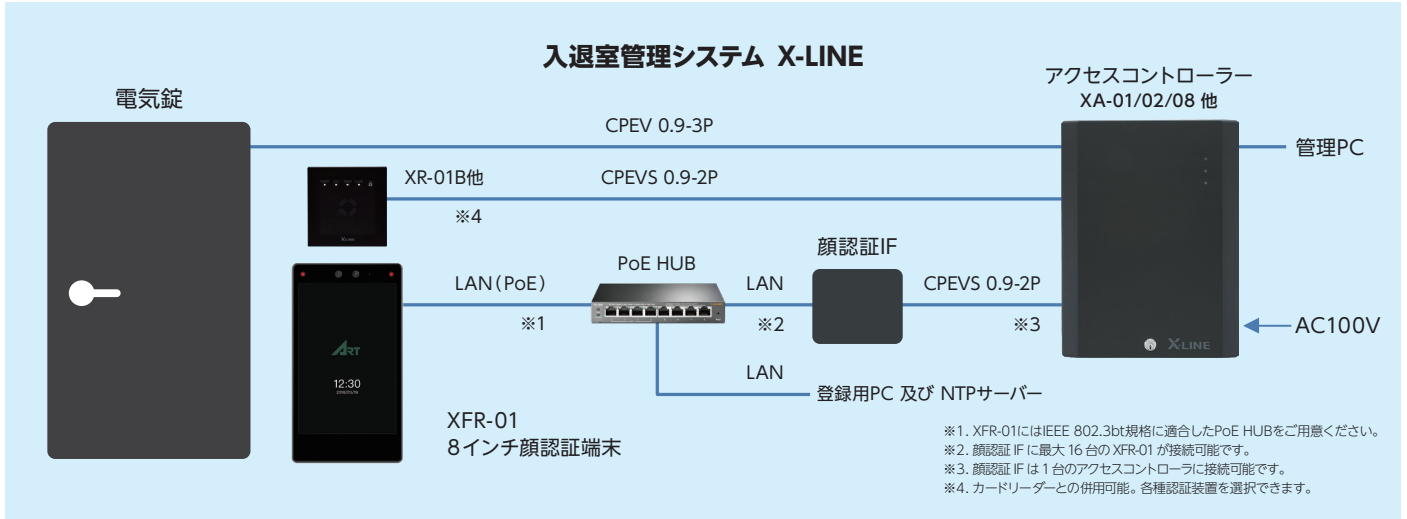
XFR-01は入退室管理システムX-LINE専用の顔認証リーダーです。



認証速度 **高速0.2秒**

認証精度 **正確99%**

登録件数 **驚き10万**

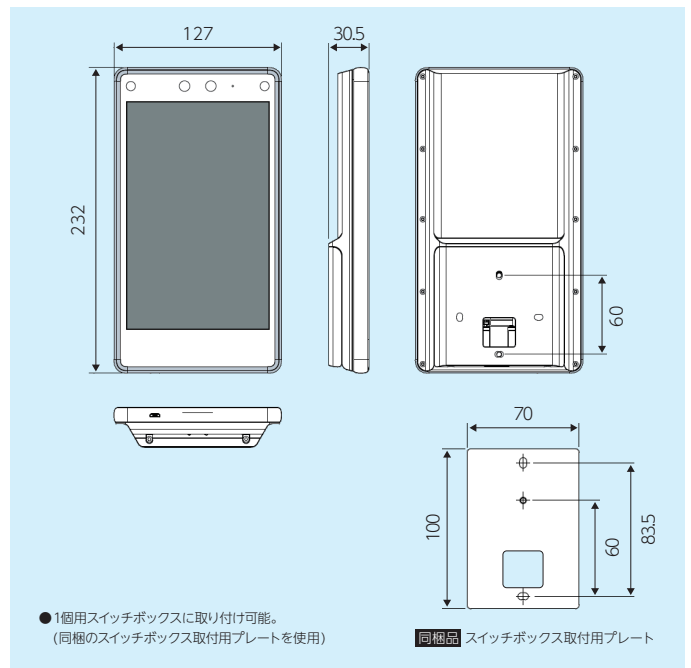


●基本仕様

本製品のデザイン、仕様、外觀など予告なく変更する場合がありますのでご了承ください。

項目	仕様	
構造	外形	127mm(W)×232mm(H)×30.5mm(D) 詳細は外形図によります
	重量	約700g
	彩色	ブラック
電氣的仕様	電源電圧	PoE HUBより供給
	消費電力	最大36W
	配線距離	最長100m
仕様カメラ	画素	2MP
	レンズ	デュアルレンズ
容量	顔の件数	100,000件
顔認証仕様	顔認証精度	≥99% ※画像品質が十分な場合
	顔認証時間	<0.2秒/人
	顔認証距離	0.5~2m
表示部	液晶タッチパネル	解像度 → 1280×800 寸法 → 8インチ 静電容量式タッチパネル
使用環境	保護等級	IP65
	温度	-30℃~60℃ 直射日光下への設置は避けてください。
	湿度	0~90% (結露なきこと)

●外形図



詳しくはお近くの各事業所までお気軽に
 ☎ <https://www.art-japan.co.jp/> ☎ info@art-japan.co.jp

セキュリティ分野46年の実績



東京本社	〒108-0075 東京都港区港南2-16-1 品川イーストワンタワー 7F	Tel. 03-3447-1401	Fax. 044-430-5322
武蔵小杉オフィス	〒211-0012 神奈川県川崎市中原区中丸3-2 フロンティア武蔵小杉N棟12F	Tel. 044-434-6601	Fax. 044-430-5322
西日本支店	〒540-0037 大阪府大阪市中央区内野町1-4-5 美和ビル5F	Tel. 06-6945-6600	Fax. 06-6945-6700
中部支店	〒464-0075 愛知県名古屋市千種区内山3-29-10 千種AMビル7F	Tel. 052-856-2323	Fax. 052-856-2324
札幌出張所	〒001-0010 北海道札幌市北区北10条西4-1-19 楠本第10ビル	Tel. 011-707-1081	Fax. 011-757-6703
仙台出張所	〒980-0811 宮城県仙台市青葉区一番町1-1-30 南町通有楽館ビル5F	Tel. 022-224-1081	Fax. 022-224-1082
広島出張所	〒732-0052 広島県広島市東区光町2-9-27 ユーパック光町ビル2F	Tel. 082-535-6601	Fax. 082-535-6603
福岡出張所	〒810-0073 福岡県福岡市中央区舞鶴1-5-6 ALFACIO TENJIN BLD.4F	Tel. 092-687-6811	Fax. 092-687-8612